

4倍システムレンズ

取扱説明書

SL-4

LED拡大鏡 交換用4倍レンズ

この度は、4倍システムレンズSL-4をお買い上げ頂きまして、誠にありがとうございます。ご使用に際し、本説明書を最後までお読み頂き、正しい使い方でお長くご愛用くださいますようお願い申し上げます。

ご使用にあたって

◆下記をよくお読みになり、正しく安全にご使用ください。

- 警告**
- レンズ交換の際は、必ずLED拡大鏡本体の電源を切ってください。感電の原因となります。
 - レンズを通して太陽や強い光を絶対に見ないでください。失明の恐れがあります。
 - レンズを通して太陽光や強い光を体に当てないでください。やけどの恐れがあります。
 - レンズを直射日光及び反射光の当たる場所に放置しないでください。発火の恐れがあります。
 - お子様の手には本製品を触れさせないでください。

- 注意**
- レンズは硬質ガラス製品です。傷には強く、割れ・欠けには弱い性質があります。本製品を落としたり、ぶつけたり、無理な力を加えたり、傷を付けたりしないよう、移動・装着時は十分注意してください。破損した場合、けがの原因となることがあります。
 - レンズに直接水をかけて洗わないでください。レンズ内部に水が侵入し、曇りやカビの原因となります。
 - 急激な温度変化や極端な温度条件下、オゾンが発生させる電気装置の近く、直射日光の当たる場所での使用・保管はおやめください。製品変形・破損の原因になります。
 - レンズ面に汚れ、指紋などをつけないようご注意ください。
 - レンズの清掃はレンズ専用布やガーゼで軽く拭く程度にしてください。研磨剤入りの洗剤の使用や水洗いはしないでください。

仕様

品番	レンズ材質	可視範囲	倍率	質量
SL-4	硬質ガラス	約φ140mm	約4倍	約1.1kg

適用拡大鏡	アーム式LED拡大鏡 LS2-175A / LS4-150A
	スタンド式LED拡大鏡 LS2-175S / LS4-150S

交換方法

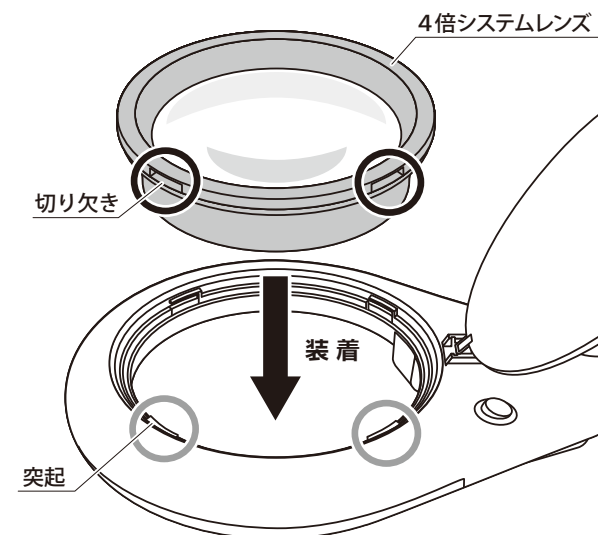
- ① LED拡大鏡本体のレンズを外します。
取り外し方は、本体の型式によって異なりますので、下記の説明に沿って外してください。



- ② 4倍システムレンズについての切り欠きと、LED拡大鏡本体の突起の位置を合わせ、押し付けるようにしっかりと装着してください。

※ 4倍システムレンズ装着時は、LS2-175A・LS2-175Sのレンズ枠は使用しません。

- ③ 装着後は、レンズが浮いていないか、ズレやガタつきがないかを確認してからご使用ください。



※ 外観・仕様などは製品改良などのため、変更することがありますのでご了承ください。

発売元 **SC** 新潟精機株式会社

〒955-0055 新潟県三条市塚野目6丁目15番22号

☎ (0256) 31-5660(代) FAX (0256) 39-7730

URL <http://www.niigataseiki.co.jp>

E1041-Q1

1811100